

Digitális kezelői konzol

## Rövid használati útmutató

Típus: **KX-T7640**

### ***Az első használatbavétel előtt***

---

Köszönjük, hogy Panasonic KX-T7640 típusú kezelői konzolt vásárolt. Mielőtt használatba venné ezt a terméket, kérjük olvassa végig figyelmesen ezt az útmutatót, és őrizze meg, mert a későbbiekben is hasznos lehet, ha valaminek utána kíván nézni.

Ez az útmutató azzal a céllal készült, hogy bemutassa Önnek a kezelői konzol használatát egy Panasonic KX-TDA sorozatú hibrid IP alközponttal.

A kezelői konzol a KX-7600 sorozatú rendszerkészülékek bármelyikével együtt használható (pl. KX-T7625, KX-T7630, KX-T7633, KX-T7636).

A kezelői konzolt közvetlenül a fő egységhez (alközpont) kell csatlakoztatni.

#### ◆ **Tartozékok**

Telefonzsinór.....	1 db
Összefogó lemez.....	1 db
Csavar.....	4 db
Adapter a falra szereléshez.....	1 db

### ***Biztonsági óvintézkedések***

---

- Ha bármilyen hiba lép fel, húzza ki a telefonvonal csatlakozóját a kezelői konzolból és javíttassa meg.
- Ne helyezze a készüléket fűtőberendezés sem olyan elektromos zajt keltő eszközök közelébe, mint pl. egy fénycső, motor vagy televízió. Ezek a zajforrások befolyásolhatják a készülék teljesítőképességét.
- Ne tegye ki készülékét por, nedvesség, túlzott meleg (40 °C-nál magasabb hőmérséklet) és mechanikai rázkódás, sem közvetlen napfény hatásának.
- A készülék házának tisztításához ne használjon benzint, higítót sem súrolószert. Törölje le egy puha ruhadarabbal.

#### **FIGYELMEZTETÉS:**

ESETLEGES TŰZ KELETKEZÉSE ILLETVE EGY VÉLETLEN ÁRAMÜTÉS ELKERÜLÉSÉNEK ÉRDEKÉBEN A KÉSZÜLÉKET NE TEGYE KI ESŐNEK SEM EGYÉB NEDVESSÉG HATÁSÁNAK.

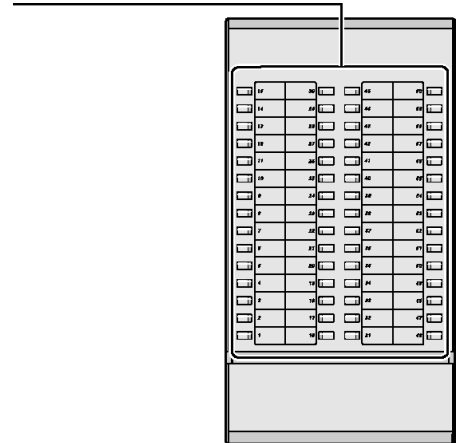
## A kezelőszervek elhelyezkedése

**Közvetlen állomásválasztó (DSS) gombok Foglaltsági lámpatablóval (BLF-fel):**

Egy mellékállomás hívásához egyszerűen nyomja le az adott DSS gombot.

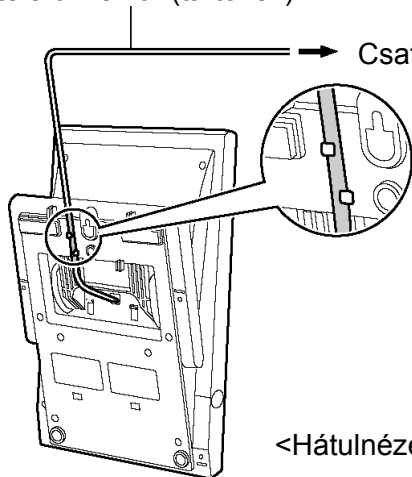
Ezek a gombok automatikus hívógombként (egy gombnyomásra tárcsázó gombként) is kijelölhetők.

A BLF az alközpontozó csatlakozó mellékállomások aktuális hívásállapotát jelzi.



## Csatlakoztatás

A telefonzsinór (tartozék)



Csatlakoztassa a hibrid IP alközpontozóhoz ( *TO MAIN UNIT / PABX* ) (fő egységhez).

### FIGYELMEZTETÉS

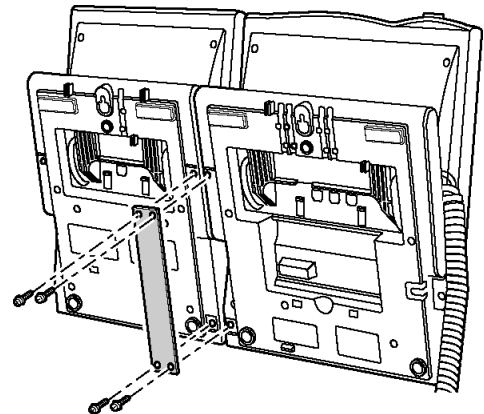
A csatlakozó sérülésének elkerülése érdekében a telefonzsinórt illesse be a horonyba.

<Hátulnézet>

## Egy rendszerkészülék hozzáerősítése

A kezelői konzol egy Panasonic digitális rendszerkészülékhez csatlakoztatható.

A hozzáerősítéshez használja a mellékelt összefogó lemezt és csavarokat.



## Dőlésszög beállítás

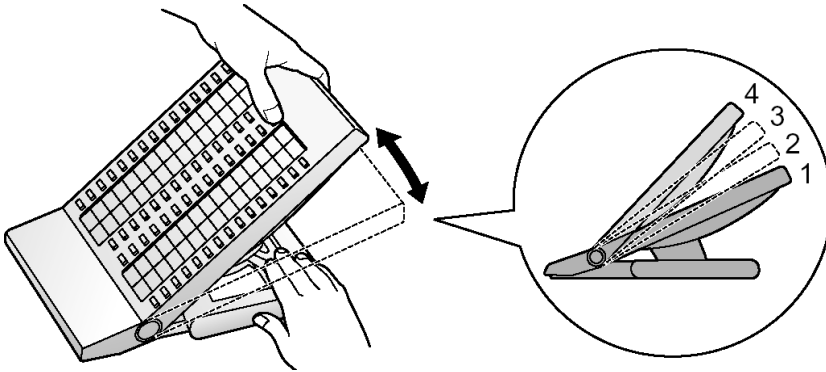
---

A kezelőlap dőlésszöge négy fokozatban állítható be.

**Felemelés:** Emelje a kezelőlapot a kívánt dőlésszög fokozatba (1 → 2 → 3 → 4)

**Visszaállítás:** Emelje fel a kezelőlapot a legnagyobb dőlésszögbe, majd nyomja vissza az 1-es fokozatba.

**Kérjük vigyázzon, nehogy becsípje az ujját a talplemez és a kezelőlap közé.**



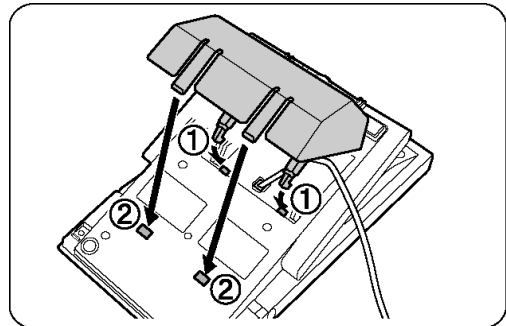
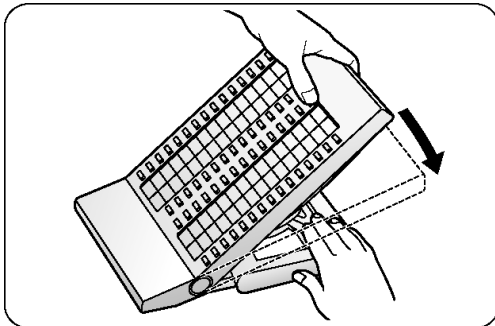
## Falra szerelés

---

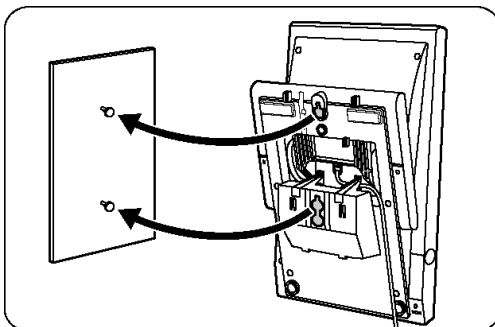
A készülék falra szerelhető.

1 Állítsa a kezelőlapot az 1-es dőlésszögbe.

2 Csatlakoztassa a telefonzsinórt, majd erősítse fel a falra szereléshez szükséges adaptert.



3 Szerelje fel a készüléket a falra.



**MEGFELELŐSÉGI NYILATKOZAT**

A ..... Panasonic Magyarország Kft.  
.....  
1117 Budapest, Neumann J. u. 1.  
.....

**mint a gyártó magyarországi képviselője és a termékek importálója, valamint a műszaki dokumentáció tárolója saját felelősségünkre kijelentjük, hogy a CE jelöléssel ellátott az alábbi termék**

Kezelői konzol KX-TDA rendszerkészülékekhez  
.....  
típus: ..... KX-T7640X  
.....  
márka: ..... Panasonic  
.....

**megfelel a rádióberendezésekről és a távközlő végberendezésekről, valamint megfelelőségük elismeréséről szóló 3/2001 (I. 31.) MeHVM rendelet 3.§ -ában foglalt alapvető követelményeknek, valamint az alábbi távközlési (rádiótávközlési), villamos biztonságtechnikai és elektromágneses összeférhetőségi követelményeket tartalmazó szabványoknak, illetőleg egyéb normatív dokumentumoknak:**

..... ME-17-051-1:1993  
..... MSZ EN 60950:2001  
..... MSZ EN 55022:2000 (Class B), MSZ EN 55024:2000  
.....

**Dátum:** Budapest, 2003.02.25.

**Aláírás:**

**Név:**

**Beosztás:**

Stark István  
Vezérigazgató  
Panasonic Magyarország Kft.  
1117 BUDAPEST, NEUMANN J. U. 1.

A gyártói Megfelelőségi Nyilatkozat száma:

D02-KMEU-D112-01

**Szerzői jog:**

Jelen használati utasítás szerzői joga a Kyushu Matsushita Electric Co. Ltd.-t (KME-t) illeti. A szerzői jogra vonatkozó törvények értelmében ezt a használati utasítást a KME előzetes, írásos engedélye nélkül semmilyen formában nem szabad reprodukálni sem részben, sem egészében.

© 2002 Kyushu Matsushita Electric Co., Ltd. Minden jog fenntartva.

**Kyushu Matsushita Electric Co., Ltd.**

1-62, 4-chome, Minoshima, Hakata-ku, Fukuoka 812-8531, Japan

Magyarországon nyomtatva.

**PSQX2581ZA** KK0502YS0(AL)ver.0.152