

Digitális rendszerkészülék
a Digitális Szuper Hibrid rendszerhez

Panasonic

KX-T7230X

Használati útmutató

Matsushita Electric Industrial Co., Ltd.
Central P.O. Box 288, Osaka 530-91, Japan

A KX-T7230X a Panasonic Digitális Szuper Hibrid rendszerrel
kompatibilis és alkalmas a rendszer szolgáltatásainak igénybevételére.
Használat előtt kérjük olvassa el ezt az útmutatót!

Köszönjük, hogy megvette ezt a Panasonic telefonkészüléket.

Bevezetés

Ezt a KX-T7230 típusú digitális rendszerkészüléket a Digitális Szuper Hibrid rendszerhez fejlesztették ki.

A telefon az alábbi kényelmi szolgáltatásokat képes nyújtani:

Folyadékkristályos kijelző

A 16 karakteres/két soros kijelző vizuális segítséget nyújt a felhasználónak. Ezek az információk megfelelnek a telefon aktuális beállításának. Programozási üzemmódban a kijelzőn programozási utasítások láthatók.

Hangostelefon üzemmód

A beépített hangostelefon lehetővé teszi a kézibeszélő felvétele nélküli beszélgetést.

Huszonegy rugalmasan programozható fővonali gomb

Ezek a gombok teljesen szabadon programozhatóak, ezáltal lehetőség van más fővonali gombnak vagy különféle szolgáltatást nyújtó gombnak kijelölni, mint például közvetlen állomás választó gombnak vagy mentés (SAVF) gombnak.

Soft gombok

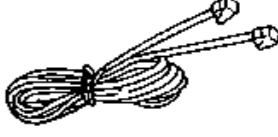
A soft gomb megnyomásával a kijelző alján megjelenő funkció/működítés végrehajtásra kerül.

A készülék tartozékai

Kézibeszélő egy



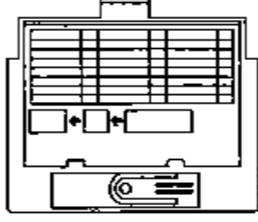
Telefon zsinór egy



Kézibeszélő zsinór egy



Kártya tartó a telefonszám kártyával egy



Sablon egy
(A rendszer programozáshoz)



Megjegyzés: E füzetben található valamennyi illusztráció a KX-T7230X-re vonatkozik.

Egyéb tudnivalók

• Ha bármilyen problémája támad, húzza ki a mellékállomás csatlakozóját és csatlakoztasson egy biztonságos üzemi képes készüléket. Ha az üzemi képes készülék megfelelően működik, a mellékállomás rossz és meg kell javítani. Ha az üzemi képes készülék sem működik megfelelően, a Digitális Szuper Hibrid rendszert kell megjavítani.

• Tartsa távol a készüléket hőszigeteltől és olyan elektronikus zajoktól, mint például berendezésektől, mint például neonlámpák és motorok.

• Ne használjon benzint, higított vagy hasonlókat vagy bármilyen dörzsölőszer a készülékhez tisztításához. Puha ronggyal törölje le.

• Ne használjon semmilyen más kézibeszélőt csak a KX-T7230-t.

FIGYELMEZTETÉS:

A TŰZ VAGY ÁRAMÜTÉS ELKERÜLÉSE ERDEKÉBEN NE TEGYE KI A KÉSZÜLÉKET ESŐNEK VAGY BÁRMILYEN NEDVESSÉGNEK.

A későbbi hivatkozásokhoz

Gyári szám: _____ A vásárlás dátuma: _____

Az eladó cég: _____

Az eladó címe: _____

Tartalomjegyzék

	SZ	K
Üzenet hagyási lehetőség	8	12
Díjközlési kód bevitele.....	8	12
Átkapcsolható hívás jelzés – csengetés/beszédhang	8	12
Automatikus visszahívás, várakozás foglalt vonalra.....	8	12
Háttérzene (BGM).....	8	12
Háttérzene külső forrásból.....	17	17
Várakozó hívás jelzése foglalt mellékállomásnak (BSS).....	8	12
Hívás átirányítás	8	13
Tartás	8	13
Hívás várakoztatás	8	13
Hívás átvétel	8	13
Hívás átadás mellékállomásra	8	14
Várakozó hívás jelzése	9	14
Konferencia	9	14
Hívásvédelem (Ne zavarj)	9	14
A hívásvédelem megkerülése.....	9	14
Befigyelés.....	9	14
Külső szolgáltatások elérése.....	9	14
Teljesen automatikus tárcsázás	9	15
Belső hívás	9	11
Automatikus fővonal lefoglalás.....	9	11
Automatikus fővonal csoport kiválasztás.....	9	11
Egyéni fővonal kiválasztás.....	9	11
Várakozó üzenet jelzése	9	15
Éjszakai üzemmód.....	17	17
Kimenő üzenet (OGM).....	17	17
Személykeresés	9	15
Személykeresés és hívás átadás.....	9	15
Párhuzamos telefon csatlakoztatása	10	15
Pulzusról tone üzemmódra váltás.....	10	16
Ismételt hívás.....	10	16
Mellékállomás lezárása távvezérléssel.....	17	17
Mellékállomásról programozott szolgáltatások alaphelyzetbe állítása	10	16
Gyorstárcsázás egyéni, rövidített hívószámokkal	10	16
Gyorstárcsázás közös (rendszer) rövidített hívószámokkal	10	16
Közös jelzőcsengő (fővonalon hívás fogadása bármely mellékállomásról) (TAFAS)	10	16
Hangposta integráció.....	10	16

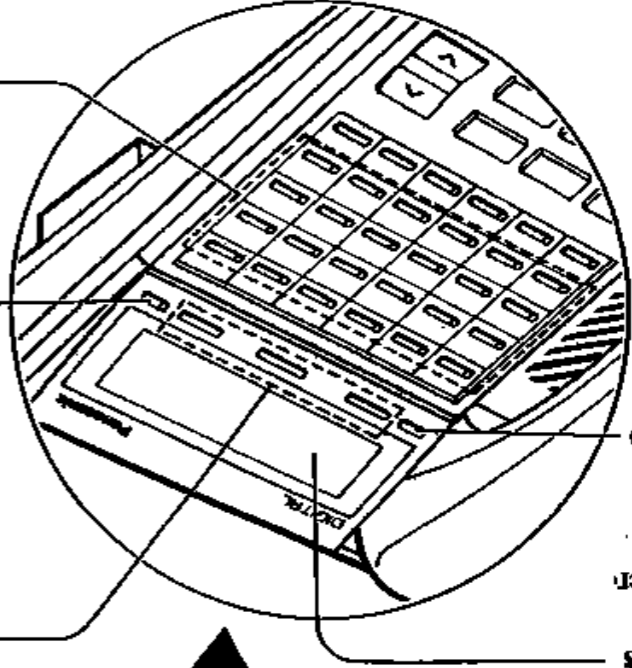
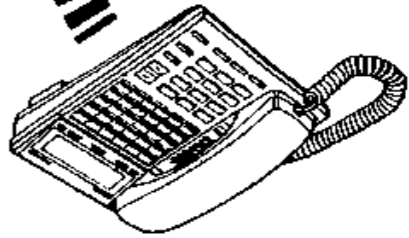
SZ – Szolgáltatás leírások

K – Kezelési utasítások

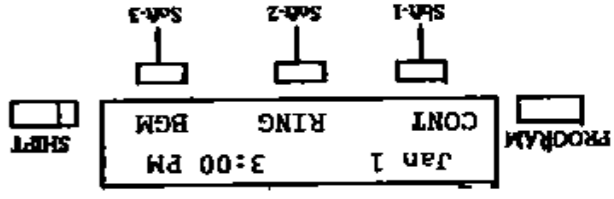
Tartalomjegyzék

A kezelőszervek elhelyezkedése	4
Csatlakoztatások	6
Hangerő szabályozó	7
Kézibeszélő/fejbeszélő kiválasztás.....	7
A szolgáltatások leírása	8
Kezelési utasítás	
Használat alapfokon.....	11
Normál működés.....	12
Kezelői használat	17
Szolgáltatás gombok.....	18
Állomás programozás.....	19
A telefonszám kártya tartó behelyezése	20
Falra szerelés	21
Tárgymutató	22
Egyéb	23

A kezelőszervek elhelyezkedése



A kijelző es gombjai



Kézdő menü

PROGRAM gomb
A programozási üzemmódba be- és kilépéshez

Kijelző (LCD)
Két sor/16 karakter kijelzés

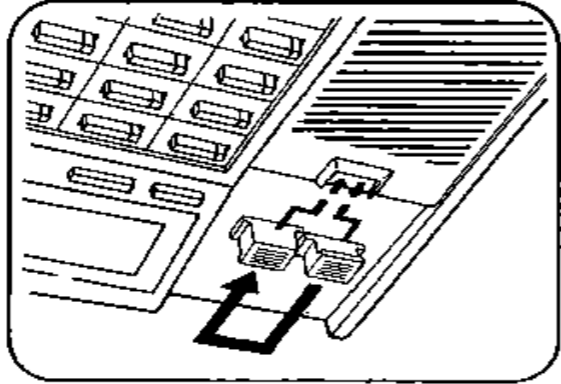
Soft gombok (S1-S3)
A soft gomb megnyomásával a kijelző alján megjelenő funkció/működés végrehajódik.

SHIFT gomb
A soft gombok második érintézéséhez történő hozzáférést váltósítja meg.

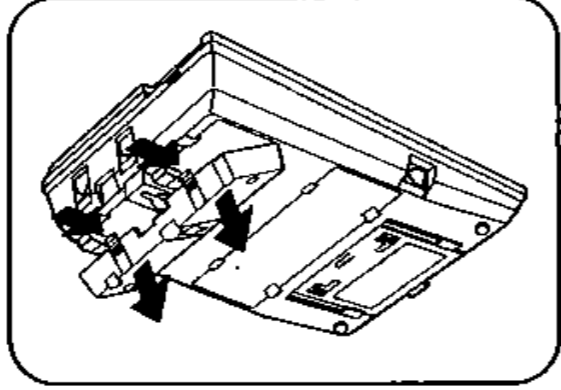
Rugalmasan programozható fővonal gombok (CO 01 - CO 24)
Kinevezhető fővonal gombnak vagy használható egy vagy több szolgáltatás eléréséhez.

Falra szerelés

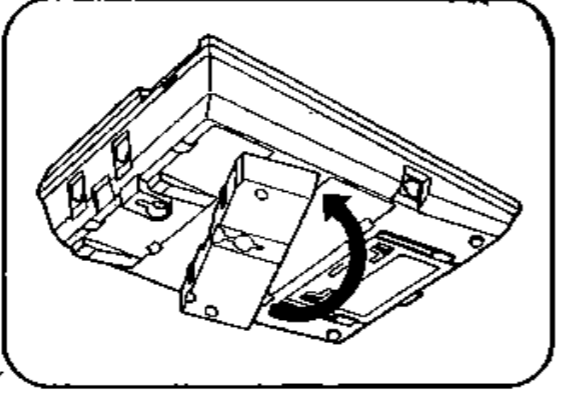
1 Vegye ki a kézibeszélő tartó körmöt a készülék felső része fele húzva. Fordítsa meg. Tegye vissza.



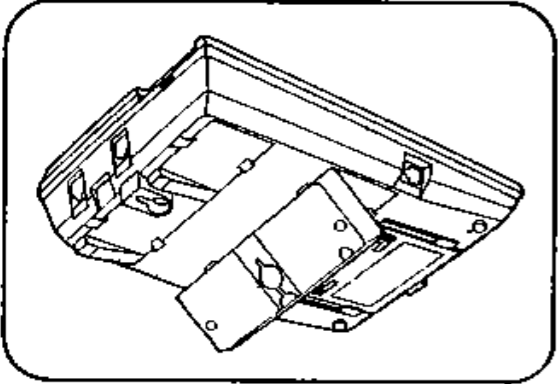
2 Vegye le a készülékre szerelt állványt.



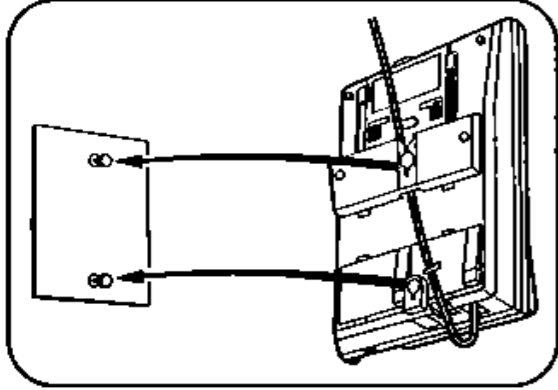
3 Fordítsa el 180 fokkal.



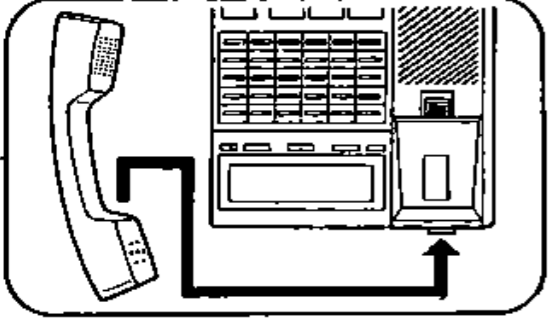
4 Helyezze az állványt a középső vonalra.



5 Szerelje fel a készüléket a falra.

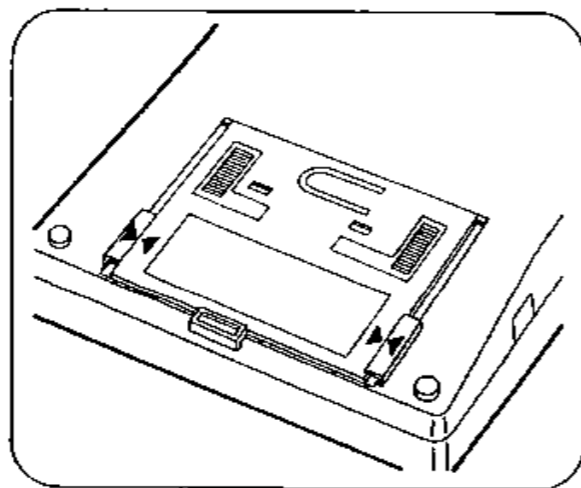


A kézibeszélő beszélgetés közbeni ideiglenes letételéhez akassza azt a készülék tetején található körömré, az ábrának megfelelően.

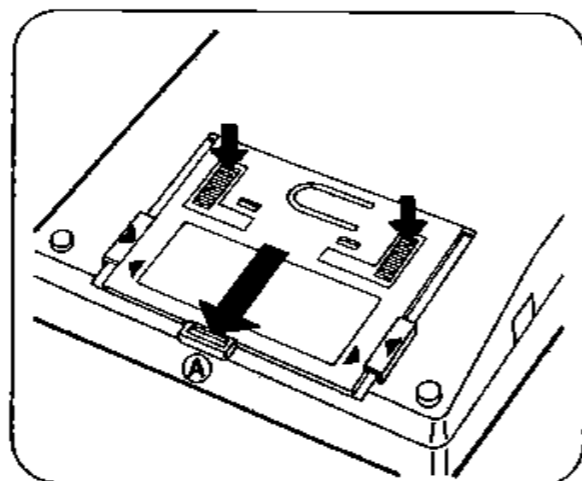


A telefonszám kártya tartó behelyezése

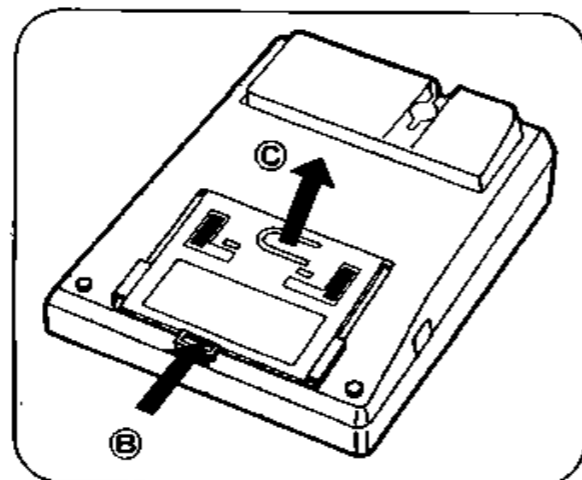
- 1** Illessze egymásra a kártya tartón és a készülék vezetősínjén látható (▶) jeleket.



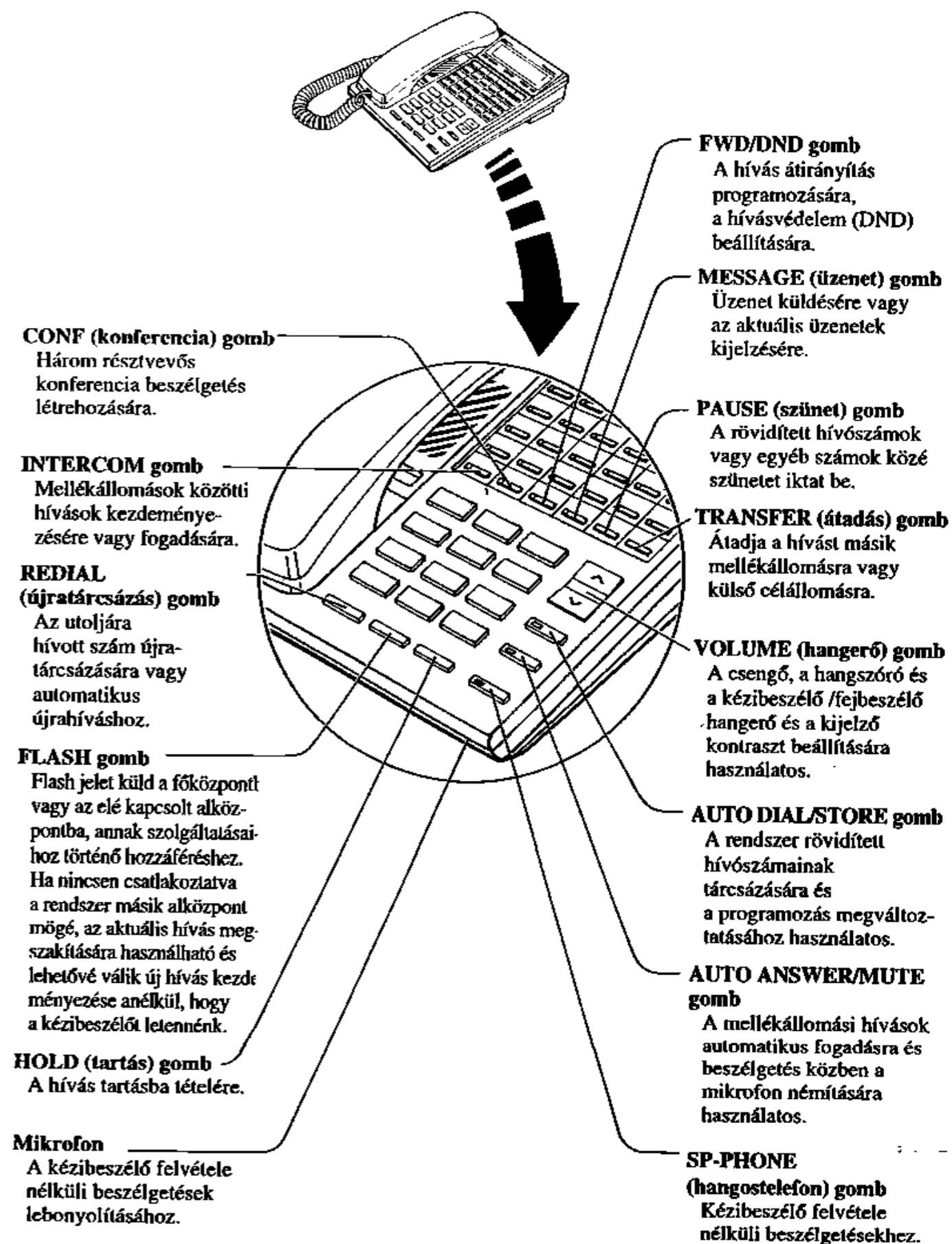
- 2** Nyomja óvatosan a két satírozott részt és helyezze be a tartó éleit a vezetősín alá majd nyomja az „A” nyíl irányába.



- A kártyatartó kivétele:**
Nyomja a kártya tartót a „B” nyíl irányában, közben húzza a fület a „C” nyíl irányába.



A kezelőszervek elhelyezkedése (folyt.)



Állomás programozás

Mielőtt megkezdene a programozást,
be kell lépnie a programozás üzemmódba.
Amikor a készülék le van tétve;

- Nyomja meg: **PROGRAM 9 9**.

A programozási üzemmódból való
kilépéshez:

- Nyomja meg a: **PROGRAM** gombot

vagy

- Vegye fel a kézbeszélőt.

■ Várakozó hívás hangjelzés

- Tárcazza az 5-öt.

típusának beállítása

- Tárcazza az 1 vagy 2 számjegyet.

- 1: 1. típusú hangjelzés.

- 2: 2. típusú hangjelzés.

- Nyomja meg a **STORE** gombot.

■ Teljesen automatikus tárcsázási

gomb beállítása

- Tárcazza a 3 számot.

- Tárcazza az 1 vagy 2 számokat

- 1: Ki

- 2: Be

- Nyomja meg a **STORE** gombot.

■ Egy gombnyomásos állomás

választó gomb kijelölése

- Nyomja meg a kívánt **CO** gombot.

- Tárcazza a 2 + a kívánt számot

(telefonszám vagy szolgáltatás száma

stb.)

- Nyomja meg a **STORE** gombot.

■ Előbbségi fővonal kijelölés -

bejövő

- Tárcazza a 2 + vonal szám (1, 2

vagy 3 + **CO** száma).

- 1: Nincs előbbségi fővonal

- 2: A csengéssel jelenkező hívás

előbbsége

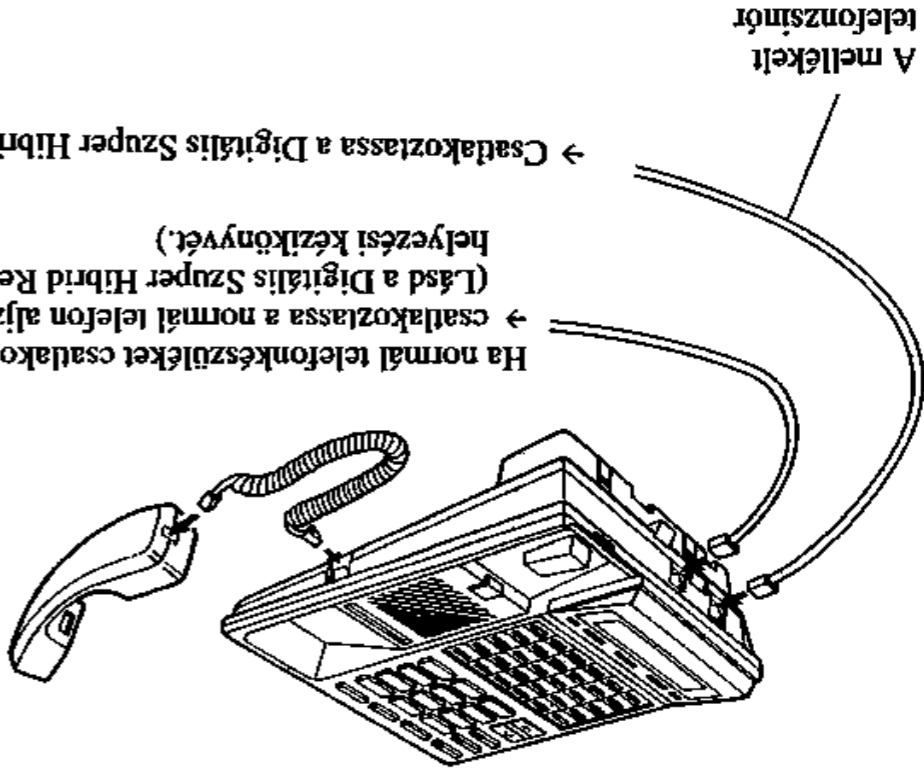
- 3: Előbbségi fővonal automatikus

lefoglalása (**CO: 01-24**)

- Nyomja meg a **STORE** gombot.

Csatlakoztatás

Hajtsa végre az ábrán látható
csatlakoztatásokat



Ha normal telefonkészüléket csatlakoztat,
→ csatlakoztassa a normal telefon aljzatba.
(Lásd a Digitális Szuper Híbrid Rendszer üzembe
helyezési kézikönyvét.)

→ Csatlakoztassa a Digitális Szuper Híbrid rendszerhez.

A mellékelt
telefonszinór

Szolgáltatások telefonszámai

Ez a kezelési utasítás a gyári alapértékeket (default értékeket) használja a szolgáltatások leírása során. Ha megváltoztatja a szolgáltatások számait, használja a régiek helyett az új kódokat.

Szolgáltatás száma	Default	Az Ön száma	További szükséges digitek
Üzenet hagyási lehetőség beállítás/törlés	750		1-9/0
Külső háttérzene (BGM) forrás be/ki	35		
Hívás várakoztatás/visszavétel	52		0-9
Hívás átvétel, fővonal	4✕		
Hívás átvétel, irányított	41		mellékáll. sz.
Hívás átvételi csoport	40		
Hívás átvétel letiltás beállítás/törlés	720		1/0
Várakozó hívás jelzése beállítás/törlés	731		1/0
Adatvonal biztosítás beállítása/törlése	730		1/0
Ajtónyitó	55		1-4
Kaputelefon hívás	31		1-4
Mellékállomás elektronikus lezárás beállítás/törlés	77		zárási kód (000-999)
Befigyelés letiltás beállítás/törlés	733		1/0
Fővonal elérés, automatikus	9		
Fővonal elérés, fővonal csoport kiválasztás	8		1-8
Várakozó üzenet jelzés beállítás/törlés/visszahívás	70		1 + mell. sz./0 + mell. sz./2
Éjszakai üzemmód beállítás/törlés	78		1/0
Kimenő üzenet lejátszás/felvétel	36		1 + (1-4)/2 + (1-4)
Kezelő hívása	0		(0,1)
Személykeresés az összes mellékállomásra és külső berendezésre	32 vagy 33		✕
Személykeresés külső berendezésre	32		0/1-4
Közös jelzőcsengő/Fővonalon hívás fogadása bármelyik mellékállomásról (TAFAS)	42		1-4
Személykeresés mellékállomási csoportra	33		0/1-8
Jelentkezés mellékállomási csoportban történt személykeresésre	43		
Párhuzamos telefonkészülék csatlakoztatás beállítás/törlés	39		1/0
Mellékállomásról programozott szolgáltatások törlése	790		
Gyors tárcsázás egyéni, rövidített hívószámokkal	3✕		0-9
Ébresztés beállítás	76		1+ *óra, perc+0/1+0/1
Ébresztés törlése/ellenőrzése	76		0/2

* óra: (00-12)
perc: (00-59)

Hangerő szabályozó

A hangerőt a Volume gomb megnyomásával állíthatja be.
A * jelek száma a kijelzőn mutatja a hangerőt.

<Például> Contrast ***

- Hangszóró hangerő szabályozó

- 1 Nyomja meg a SP-PHONE gombot.
- 2 Nyomja meg a **▲** (növelés) vagy **▼** (csökkentés) gombot.

- Kézibeszélő/fejbeszélő hangerő szabályozó

- 1 Emelje fel a kézibeszélőt (a kézibeszélő hangerő állításhoz).
Nyomja meg a SP-PHONE gombot (a fejbeszélő hangerőhöz).
- 2 Nyomja meg a **▲** (növelés) vagy **▼** (csökkentés) gombot.

- Csengő hangerő szabályozó

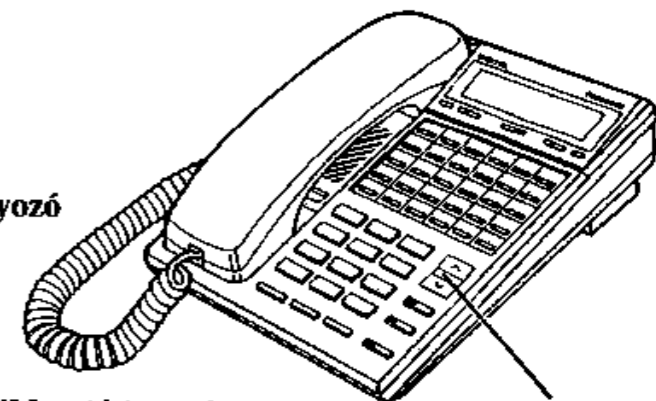
- Letett kézibeszélő mellett;
- 1 Nyomja meg a RING (csengő) (S2) gombot.
 - 2 Nyomja meg a **▲** (növelés) vagy **▼** (csökkentés) gombot.

A telefon csengetés közben;

- 1 Nyomja meg a **▲** (növelés) vagy **▼** (csökkentés) gombot.

- Kijelző kontraszt gomb

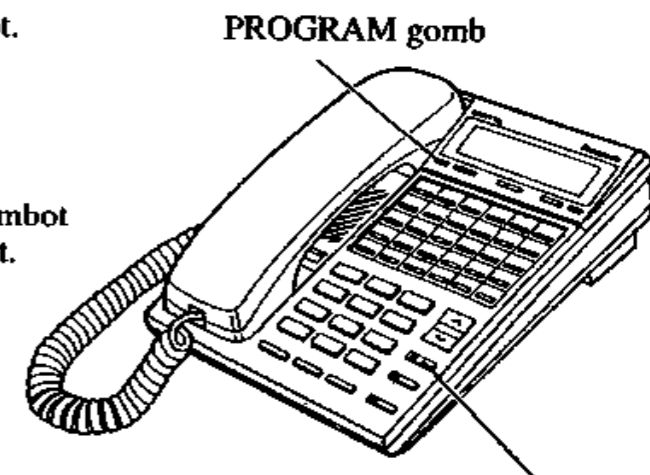
- 1 Nyomja meg a CONT (S1) gombot.
- 2 Nyomja meg a **▲** (növelés) vagy **▼** (csökkentés) gombot.



Hangerő szabályozó

Kézibeszélő/fejbeszélő kiválasztás

- 1 Nyomja meg a PROGRAM gombot.
- 2 Tárcsázza a 999 számokat.
- 3 Tárcsázza az 1 vagy 2 számokat
 - 1: Kézibeszélő
 - 2: Fejbeszélő (opcionálisan)
- 4 Nyomja meg a STORE (tárolás) gombot
- 5 Nyomja meg a PROGRAM gombot.



AUTO DIAL/STORE gomb

■ Párhuzamos telefon csatlakoztatása

Beállítás/törlés

- Vegye fel a kézibeszélőt.
- Tárcsázza a **39**-et.
- Tárcsázza az **1** vagy **0** számot.
 - **1**: Beállításhoz
 - **0**: Törléshez.
- *Nyugtázó hangjelzés hallható.*

■ Pulzusról tone üzemmódra váltás

- Tárcsázza a telefonszámot (impulzusosan)
- Tárcsázzon **✕ + #** ot.
- Tárcsázza a számot (Tone üzemmódban).

■ Ismételt hívás

- **Automatikus újrahívás**
 - Nyomja meg a **SP-PHONE** gombot.
 - Nyomja meg a **REDIAL** gombot.
- **Az utoljára hívott szám újratárcsázása**
 - Vegye fel kézibeszélőt.
 - Nyomja meg a **REDIAL** gombot.
- **Elmentett szám újrahívása**
 - Jelöljön ki egy fővonal gombot **SAVE** gombnak. Lásd az állomás programozást (19. old.).

Tárolás

Beszélgetés közben vagy amikor foglaltsági hangot hall;

- Nyomja meg az **AUTO DIAL/STORE** gombot.
- Nyomja meg a **SAVE (CO)** gombot.
- Tegye le a kézibeszélőt.

Tárcsázás

- Vegye fel a kézibeszélőt
- Nyomja meg a **SAVE (CO)** gombot.

■ Mellékállomásról programozott szolgáltatások alaphelyzetbe állítása

- Vegye fel a kézibeszélőt.
- Tárcsázza a **790**-t.
 - *Nyugtázó hangjelzés hallható.*
- Tegye le a kézibeszélőt.

■ Gyorstárcsázás egyéni, rövidített hívószámokkal

Telefonszám tárolása

- Vegye fel a kézibeszélőt.
- Tárcsázza a **30 + állomás rövidített hívószám (0-9) + fővonal elérés kódja (9, 81-88) + telefonszám + #**.
 - *Nyugtázó hangjelzés hallható.*
- Tegye le a kézibeszélőt.

Tárcsázás

- Vegye fel a kézibeszélőt.
- Tárcsázza a **3 ✕ + állomás rövidített hívószám (0-9)**.

■ Gyorstárcsázás közös (rendszer) rövidített hívószámokkal

- Vegye fel a kézibeszélőt
- Nyomja meg az **AUTO DIAL/STORE** gombot.
- Tárcsázza a rendszer gyorstárcsázási rövidített hívószám azonosító számát. (**00-99**).

■ Közös jelzőcsengő (Fővonal hívás fogadása bármelyik állomásról) (TAFAS)

Hívás fogadás

Ugyanaz a művelet, mint a külső személykeresőn érkezett hívás fogadása. (ld. 15. old.).

■ Hangposta integráció

Hívás átirányítás beállítása a beszédfeldolgozó rendszerhez.

- Vegye fel a kézibeszélőt.
- Nyomja meg a **FWD/DND** gombot.
- Tárcsázza a **2** és **5** közötti számokat.
 - **2**: Hívás átirányítás feltétel nélkül.
 - **3**: Hívás átirányítás foglalt feltétellel
 - **4**: Hívás átirányítás nem válaszol feltétellel
 - **5**: Hívás átirányítás foglaltság/nem válaszol feltétellel.
- Tárcsázza a beszéd feldolgozó rendszer mellékállomási számát.

■ Várakozó hívás jelzése

Hármas sípszóval tájékoztatja, hogy másik hívása is érkezett.

■ Konferencia

Három résztvevős konferencia-beszélgetést hozhat létre.

■ Hívás védelem (Ne zavarj)

A mellékállomás nem fogad sem mellékállomási, sem fővonal hívást.

■ A hívás védelem megkerülése *

Lehetővé teszi mellékállomás felhívását még akkor is, ha azon hívás védelem van beállítva.

■ Befigyelés

– Fővonalon

Lehetővé teszi, hogy egy folyó fővonal beszélgetésbe kapcsolódjon vagy egy újabb fél kapcsolódjon harmadikként a folyó beszélgetésbe.

– Mellékállomáson*

Lehetővé teszi hogy kapcsolódjon egy folyó mellékállomási beszélgetésbe.

■ Külső szolgáltatások elérése

Lehetővé teszi speciális szolgáltatások igénybevételét (pl. kopogtatás) az alközponton belül vagy a fővonalon.

■ Teljesen automatikus tárcsázás

Ez a szolgáltatás automatikusan bekapcsolja a hangstelefon üzemmódot és megkezdi a telefonszám vagy rendszer szolgáltatás hozzáférési kód tárcsázását egy gomb megnyomására.

■ Belső hívás

Lehetővé teszi másik mellékállomás felhívását.

■ Automatikus fővonal lefoglalás

Lehetővé teszi egy szabad fővonal kiválasztását automatikusan.

■ Automatikus fővonal csoport kiválasztás

Lehetővé teszi minden mellékállomásnak, hogy a kijelölt fővonal csoporton belül szabad fővonalat válasszon.

■ Egyéni fővonal kiválasztás

Lehetővé teszi a kiválasztott fővonal elérését a vonal elérési kód tárcsázása nélkül.

■ Várakozó üzenet jelzése

Lehetővé teszi üzenet hagyását másik mellékállomáson. Az üzenet várakozik jelzőlámpa vizuális jelzését adja a vett üzenet érkezésének.

■ Személy keresés

Biztosítja a hangbemondást (személy keresését) a telefonkészülék beépített hangszóróján vagy külső hangszórón keresztül.

– Személy keresés az összes mellékállomásra és külső berendezésre

- Személy keresés a telefonkészülék beépített hangszóróján és külső hangszórón keresztül.

– Személy keresés külső berendezésre

- Személy keresés az összes személy kereső berendezésen keresztül egyidejűleg.
- Személy keresés meghatározott külső személy kereső berendezésen.

– Személy keresés mellékállomási csoportra

- Személykeresés egyidejűleg valamennyi csoportban (minden mellékállomáson).
- Személy keresés a mellékállomások beépített hangszóróján keresztül egy meghatározott csoporton belül.

■ Személy keresés és hívás átadás

Lehetővé teszi a hívás átadását a keresett személynek.

■ **Gyorstárcsázás közös (rendszer), rövidített hívószámokkal**

A rendszer 100 rövidített hívószám tárolására alkalmas, amelyet valamennyi mellékállomás tulajdonosa használhat.

■ **Közös jelzőcsengő**

(Fővonalhi hívás fogadása barmelyik mellékállomásról)

(TAFAS)

A külső személykereső rendszeren keresztül megy végbe a bejövő fővonalhi hívás jelzése. A TAFAS lehetővé teszi ennek bármelyik mellékállomáson történő fogadását.

■ **Hangposta integráció**

Ha foglalt, vagy távol van, a hívásai a beszed feldolgozó rendszer hangpostaládájához irányíthatók.

* Ezeket a szolgáltatásokat először a rendszer programozás során engedélyezni kell.

Lásd a Digitális Szuper Hibrid rendszer Üzembe helyezési kézikönyvét.

■ **Parhuzamos telefon csatlakoztatás**

A készülékekkel párhuzamosan köthető egy normál kéthuzalos telefonkészülék. Ha ez a csatlakoztatás megtörtént, mindkét telefonkészülék használható.

■ **Pulzusról tone üzemmódra váltás**

Lehetővé teszi az átváltást pulzusos üzemi tone üzemmódra.

■ **Ismételt hívás**

- Automatikus újrahívás

A kézibeszélő felemelése nélkül az újratárcsázás, automatikusan indítható, addig ismételve, amíg az ellenállomás nem válaszol.

Az újratárcsázás száma és a közöttük elült idő programozható.

- Az utoljára hívott szám újratárcsázása

Automatikusan elmenti az utoljára hívott fővonalhi számot, amelyet tárcsázott és biztosítja a lehetőséget ugyanazon kimenő hívás ismétlésének.

- Az elmentett szám újrahívása

A kívánt fővonalhi hívószám

elártható és újratárcsázható.

■ **Mellékállomásról programozott szolgáltatások alaphelyzetebe állítása**

Lehetővé teszi az On dial

beprogramozott állomás szolgáltatások törlesztését és az alapértékekre visszaállítását.

■ **Gyorstárcsázás egyéni, rövidített hívószámokkal**

Minden mellékállomás legfeljebb 10 rövidített hívószámot tárcsázhat, amelyeket csak a mellékállomás tulajdonosa használhat.

■ **Teljesen automatikus tárcsázás**

A fővonalhi gombot elítélésen programozza be közvetlen állomás választó vagy menüs (SAVE) gombként. Lásd az állomás programozási (19. old.)

• Nyomja meg a közvetlen állomás választó gombot (CO), a REDIAL

vagy a SAVE (CO) gombot.

■ **Várakozó üzenet jelzése**

Beállítás

Ha a hívott mellék foglalt vagy nem válaszol:

• Nyomja meg a MESSAGE gombot.

- Nyugtató hangjelzés hallható.

• Tegye le a kézibeszélőt.

Törítés

• Vegye fel a kézibeszélőt.

• Tárcsázza a 700 + a mellékállomás

- Nyugtató hangjelzés hallható.

• Tegye le a kézibeszélőt.

Üzenet kiválasztása a várakozó

üzenetek közül

• Nyomja meg a MESSAGE gombot

többször, amíg a kívánt üzenet

hagyója megjelenik a kijelzőn.

Választás az üzenetre

• Vegye fel a kézibeszélőt

• Nyomja meg a MESSAGE gombot.

■ **Személy keresés**

- Az összes mellékállomásra és külső

személy kereső berendezésre

• Vegye fel a kézibeszélőt

• Tárcsázza a 32 (vagy 33) + *-ot.

- Nyugtató hangjelzés hallható

(opcionálisan).

• Mondja el közleményét.

- Külső berendezésre

Az összes külső személy kereső

eszköz használatával

• Vegye fel a kézibeszélőt.

• Tárcsázza a 320-at.

- Nyugtató hangjelzés hallható (opc.).

• Mondja el közleményét.

Egyedi személy kereső eszköz

használatával

• Vegye fel a kézibeszélőt

• Tárcsázza a 32 + egyedi

személykereső eszköz számát

(1+4).

- Nyugtató hangjelzés hallható

(opc.).

• Mondja el közleményét.

- Mellékállomási csoportban

Valamennyi csoportban egyidejűleg

• Vegye fel a kézibeszélőt

• Tárcsázza a 330-at.

- Nyugtató hangjelzés hallható (opc.).

• Mondja el közleményét.

Egyedileg kiválasztott

mellékállomás csoportban

• Vegye fel a kézibeszélőt.

• Tárcsázza a 33 + mellékállomás

csoport számát (1-8).

- Nyugtató hangjelzés hallható

(opc.).

• Mondja el közleményét.

- Jelenkézés

• Vegye fel a kézibeszélőt.

• Tárcsázza a 42 + személy kereső

számát (1-4) vagy 43-at.

- 42: Külső személy kereső

berendezésre elhangzott

személykeresés/TAFAS

jelenkezéshöz.

- 43: Beépített hangszórón keresztül

leadott személy keresésre

jelenkezéshöz.

- Nyugtató hangjelzés hallható

(opc.).

• Beszéljen.

■ **Személy keresés és hívás átadás**

Átadáshoz

• Nyomja meg a TRANSFER

gombot a személy keresés kódjának

tárcsázása előtt (32 vagy 33).

■ Hívás átadás mellékállomásra

– Bejelentkezéssel

Beszélgetés közben;

- Nyomja meg a **TRANSFER** gombot.
- Tárcsázza a **mellékállomás számát**.
- Várja meg a jelentkezést és jelentse be a hívó felet.
- Tegye le a kézibeszélőt.

– Bejelentkezés nélkül

Beszélgetés közben;

- Nyomja meg a **TRANSFER** gombot.
- Tárcsázza a **mellékállomást**.
- Tegye le a kézibeszélőt.

■ Várakozó hívás jelzése

Beállítás

- Vegye fel a kézibeszélőt.
- Tárcsázza a **7311** számot.
- Nyugtázó hangjelzés hallható.
- Tegye le a kézibeszélőt.

Törlés

- Vegye fel a kézibeszélőt.
- Tárcsázza a **7310** számot.
- Nyugtázó hangjelzés hallható.
- Tegye le a kézibeszélőt.

Beszélgetés az új hívóval, a folyó beszélgetés befejezésével

A várakozó hívás jelzés elhangzása után;

- Nyomja meg a villogó **CO** fővonal vagy az **INTERCOM** gombot.

Beszélgetés az új hívóval, a folyó beszélgetés tartásba tételével

A várakozó hívás hangjelzés elhangzása után a **CO** vagy az **INTERCOM** indikátor gyorsan villog;

- Nyomja meg a **HOLD** gombot.
- Nyomja meg a villogó **CO** vagy **INTERCOM** gombot. (Ha a folyó beszélgetés és az új hívás egyaránt mellékállomási, ezt a lépést átugorhatja.)

■ Konferencia

Beszélgetés közben;

- Nyomja meg a **CONF** gombot.
- Tárcsázza a **harmadik fél telefonszámát**.
- Beszéljen a harmadik féllel.
- Nyomja meg a **CONF** gombot.

■ Hívás védelem (Ne zavarj)

Beállítása

- Vegye fel a kézibeszélőt.
- Nyomja meg a **FWD/DND** gombot.
- Tárcsázzon **1**-et.
- Nyugtázó hangjelzés hallható.
- Tegye le a kézibeszélőt.

Törlése

- Vegye fel a kézibeszélőt.
- Nyomja meg a **FWD/DND** gombot.
- Tárcsázzon **0**-t.
- Nyugtázó hangjelzés hallható.
- Tegye le a kézibeszélőt.

■ A hívás védelem megkerülése

Hívja fel a hívás védett mellékállomást;

- Nyomja meg az **OVER (S2)** gombot

■ Befigyelés

– Fővonalon

- Vegye fel a kézibeszélőt.
- Nyomja meg a piros fényű **CO** gombot.

– Mellékállomáson

Ha a vonal foglalt;

- Nyomja meg az **Over (S2)** gombot.

■ Külső szolgáltatások elérése

Beszélgetés közben;

- Nyomja meg az **EFA (S2)** gombot.
- Tárcsázza a kívánt szolgáltatás kódját.

Megjegyzés

Vegye fel a kézibeszélőt: Emelje fel a kézibeszélőt vagy nyomja meg az **SP-Phone** gombot.

Tegye le a kézibeszélőt: Tegye vissza a kézibeszélőt vagy nyomja meg az **SP-Phone** gombot.

Sx: Nyomja meg az „x” szoft gombot

Hasznos tanácsok a hangostelefon működéshez:

- **Ha nehezen hallja a másik fél hangját;** Növelje a hangerő szabályozó gombbal a hangerőt.
- **Ha az ellenállomás nehezen hallja Önt;** Csökkentse a hangerőt.
- **Visszhangok elnyelése;** Használja a készüléket olyan környezetben, ahol függönyök és/vagy szőnyeg van.
- **Az elveszett beszéd részletek elkerülésére;** Ha Ön és az ellenállomás egyszerre beszél, a beszélgetés egy része elveszhet. Ennek elkerülésére beszéljenek felváltva.

Az alábbi szolgáltatások a szoftgombok megnyomásával válnak hozzáférhetővé.

Díjkielzési kód bevitele

Átkapcsolható hívás jelzés –

Csengő/beszédhang

Automatikus visszahívás, várakozás foglalt vonalra

Háttérzene (BGM)

Várakozó hívás jelzése foglalt mellékállomásnak (BSS)

Hívás védelem megkerülése

Befigyelés

Külső szolgáltatások elérése

- További információkért tekintse át az egyes szolgáltatások részletes leírását.

Használat alapfokon

■ Hívás kezdeményezés

– Belső hívás

- Kézibeszélő használat
- Tárcsázza a **mellékállomás számát**.

– Külső hívás

- Vegye fel a kézibeszélőt
- Tárcsázzon **9**-et vagy **81-88**-at, vagy nyomja meg a **CO** fővonal gombot.
- **9** : Automatikus fővonal-lefoglalás
- **81-88** : Fővonal csoport kiválasztás (Trönk csoport)
- **CO** : Egyéni fővonal kiválasztás
- Tárcsázza a telefonszámot

■ Hívások fogadása

- Vegye fel a kézibeszélőt vagy
- Nyomja meg a villogó **CO** vagy **INTERCOM** gombot.

Normal használat

■ Üzenethagyási lehetőség

Beállítás

1. Üzenet „Rögtön jövök”
(Will return soon)

• Vegye fel a kézibeszélőt.
• Tárcaazza a 7501 számot.
• Tegye le a kézibeszélőt.
2. Üzenet „Hazamenetem”
(Gone home)

• Vegye fel a kézibeszélőt.
• Tárcaazza a 7502 számot.
• Tegye le a kézibeszélőt.
3. Üzenet „A (...) mellettek vagyok”
(At Ext ...)

• Vegye fel a kézibeszélőt.
• Tárcaazza a 7503 + mellékállomás számot.

4. Üzenet „Visszajövök (idő-re)”
(Back at ...)

• Vegye fel a kézibeszélőt.
• Tárcaazza a 7504 számot.
• Adja meg az órát (00-23).
• Adja meg a percet (00-59).
• Tegye le a kézibeszélőt.

5. Üzenet „Távol vagyok ...
(datum)-ig” (Out until ...)

• Vegye fel a kézibeszélőt.
• Tárcaazza a 7505 számot.
• Adja meg a hónapot (01-12).
• Adja meg a napot (01-31).
• Tegye le a kézibeszélőt.

6. Üzenet „Tárgyaláson vagyok”
(In a meeting)

• Vegye fel a kézibeszélőt.
• Tárcaazza a 7506 számot.
• Tegye le a kézibeszélőt.

7, 8, 9. Üzenet – Nincs meghatározva
közöli számot
• Vegye fel a kézibeszélőt.
• Tárcaazzon egy 7507 és 7509

– 7507: a 7-es üzenetnek.

– 7508: a 8-as üzenetnek.

– 7509: a 9-es üzenetnek.

• Adja meg a paramétereket
(ha szükséges).

• Tegye le a kézibeszélőt.

Törles

• Vegye fel a kézibeszélőt.
• Tárcaazza a 7500 számot.
• Tegye le a kézibeszélőt.

■ Díjközlési kód bevitelle

Amikor tárcsahangot hall vagy amikor
külső féllal beszélget;

• Nyomja meg az ACCNT (S3)

• Adja meg a díjközlési kódot + #.
gombot.

■ Átkapcsolható hívás jelzés

– Csengetés/beszéd
Amikor mellékállomást hív;

• Nyomja meg a Tone (S2) gombot.
• Nyomja meg a Voice (S3) gombot.

■ Automatikus visszahívás,

várakozás foglalt vonalra

Miközben foglaltsági hangot hall;

• Nyomja meg a C.BCK (S3) gombot.
– Nyugtató hangjelzés hallható.
• Tegye le a kézibeszélőt.

■ Hátér zene (BGM)

Beállítás/törles

Miközben a kézibeszélő le van téve;

• Nyomja meg a BGM (S3) gombot.

■ Várakozó hívás jelzése foglalt

mellékállomásnak (BSS)

Ha foglaltsági hangot hall;

• Nyomja meg a BSS (S1) gombot.
• Vájon a hívása fogadására.

■ Hívás átirányítás

Beállítás

• Vegye fel a kézibeszélőt.
• Nyomja meg a FWD/DND gombot.

• Tárcaazzon az alábbiak szerint.
– Hívás átirányítás feltétel nélkül

– Hívás átirányítás foglalt feltétellel
2 + mellékállomás szám

– Hívás átirányítás foglalt feltétellel
3 + mellékállomás szám

– Hívás átirányítás nem válaszol
feltétellel

– Hívás átirányítás foglalt/nem
jelentkezik feltétellel

– Hívás átirányítás foglalt/nem
4 + mellékállomás szám

– Hívás átirányítás foglalt/nem
5 + mellékállomás szám

– Hívás átirányítás foglalt/nem
6 + fővonal kiválasztás kódja

– Hívás átirányítás követés (follow me)
(9, 81-88) + telefonszám + #

– Hívás átirányítás követés (follow me)
7 + az On mellékállomás száma

– Az eredeti mellékállomáson
Törles

• Nyomja meg a FWD/DND gombot.
• Tárcaazza a 0-1.

• Tegye le a kézibeszélőt.
– A cél mellékállomáson

• Tegye le a kézibeszélőt.
• Tárcaazza a 8-1.

• Tegye le a kézibeszélőt.
• Tárcaazza a mellékállomása számát.

■ Tartás

• Nyomja meg a HOLD gombot.

Visszavétel

– A tartásba helyező mellékállomáson
(Belső hívás)

– Másik mellékállomáson
• Vegye fel a kézibeszélőt.

• Tárcaazza az S1-el + a tartásba
helyező mellékállomás számát.

(Fővonal hiús)

– A tartásba helyező mellékállomáson
• Nyomja meg a zöld fénnyel lassan

• Nyomja meg a zöld fénnyel lassan
villogó fővonal gombot.

– Másik mellékállomástól
villogó fővonal gombot.

• Nyomja meg a TRANSFER gombot.
– Nyugtató hangjelzés hallható.

• Tárcaazza az S2-t + a parkolási zóna
számát (0-9).

– Nyugtató hangjelzés hallható.
• Tegye le a kézibeszélőt.

• Tegye le a kézibeszélőt.
• Tárcaazza az S2 + parkolási zóna

számot (0-9).
– Nyugtató hangjelzés hallható

• Tegye le a kézibeszélőt.
• Tárcaazza az S2 + parkolási zóna

számot (0-9).
– Nyugtató hangjelzés hallható

• Tegye le a kézibeszélőt.
• Tárcaazza a 4*-ot.

• Tegye le a kézibeszélőt.
• Tárcaazza a 4*-ot.

– Fővonal hiús
• Tegye le a kézibeszélőt.

• Tegye le a kézibeszélőt.
• Tárcaazza a 41 + mellékállomás

számát.
– Nyugtató hangjelzés hallható

• Tegye le a kézibeszélőt.
• Tárcaazza a 41 + mellékállomás

számát.
– Nyugtató hangjelzés hallható

• Tegye le a kézibeszélőt.
• Tárcaazza a 40-et.

• Tegye le a kézibeszélőt.
• Tárcaazza a 40-et.

– Csoporthívás átvétel
• Tegye le a kézibeszélőt.

• Tegye le a kézibeszélőt.
• Beszéljen.
– Nyugtató hangjelzés hallható