

Panasonic

Rendszerkészülékek

Rövid használati útmutató

Típus: KX-T7730/KX-T7740/KX-T7750

Fontos információ

Amikor a KX-T7700 sorozat egyik készülékét használja, vegye figyelembe az alábbiakat:

- Ha bármilyen probléma adódik, húzza ki készülékének telefonzsinórját és csatlakoztasson egy másik, biztosan jól működő készüléket. Ha a jó készülék megfelelően működik, javíttassa meg hibás készülékét egy Panasonic márkaszervizben. Ha a biztosan jó készülék sem működik megfelelően, ellenőrizze alközponti rendszerét és a belső, mellékállomási kábelezést.
- Ne helyezze a készüléket fűtőberendezés sem olyan elektromos zajt keltő eszközök közelébe, mint pl. egy fénycső vagy motor.
- Ne tegye ki készülékét por, nedvesség és mechanikai rázkódás sem közvetlen napfény hatásának.
- A készülék házának tisztításához ne használjon benzint, hígítót sem súrolószert. Törölje le egy puha ruhadarabbal.
- Csak Panasonic típusú kézibeszélőt használjon.
- Ne szerelje szét a készüléket, mert súlyos áramütés érheti. A készülék szétszerelését és javítását csak szerviz szakember végezheti.
- Ha olyan meghibásodás áll elő, amelynek eredményeképpen a kezelői konzol belső részei hozzáférhetővé válnak, azonnal húzza ki a telefonzsinórt és küldje el a készüléket egy szervizközpontba.

FIGYELMEZTETÉS:

ESETLEGES TŰZ KELETKEZÉSE ILLETVE EGY VÉLETLEN ÁRAMÜTÉS ELKERÜLÉSÉNEK ÉRDEKÉBEN A KÉSZÜLÉKET NE TEGYE KI ESŐNEK SEM EGYÉB NEDVESSÉG HATÁSÁNAK.

A KÉZIBESZÉLŐ MÁGNESES, EZÉRT APRÓ VASTÁRGYAK HOZZÁTAPADHATNAK.

FONTOS FIGYELMEZTETÉS:

Hálózatkimaradás esetén ez a készülék esetleg nem üzemel. Kérjük, hogy segélyhívás céljára tartson készenlétben egy olyan telefonkészüléket, amely nem függ a helyi áramszolgáltatástól.

Megjegyzés:

Az útmutatóban az egyes típusok azonosító számai utáni jelzések nem szerepelnek.





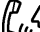


Jelen készülék kizárólag a Panasonic KX sorozatú alközpontjaihoz való csatlakozásra készült. Jelen termék kielégíti az 1999/5/EC Radio and telecommunications terminal equipment (Rádió és távközlési végberendezések) irányelveinek alapvető követelményeit és egyéb, vonatkozó rendelkezéseit.


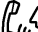

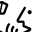



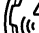



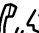


A gyártónak az R&TTE irányelvek alapvető követelményeinek kielégítésére vonatkozó, megfelelési nyilatkozatának másolata a következő web címen áll rendelkezésre:

<http://doc.panasonic-tc.de>

Szolgáltatás lista

 Fővonal (CO) gomb  Hurokzárás: Emelje fel a kézibeszélőt vagy nyomja le az SP-PHONE / MONITOR gombot.  Bontás: Tegye a helyére a kézibeszélőt vagy nyomja le az SP-PHONE / MONITOR gombot.  Szolgáltatás hívószám.  Beszéljen.







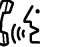


* A kezelőszervek elhelyezkedése a 8. oldalon található.

A kívánt funkció	Művelet
Hívások kezdeményezése	
Hívás	<p>Mellékállomási (belső) hívás:</p>  ► <input type="text" value="mellékáll. hívószám"/> ► 
Újratárcsázás	 ► <input type="text" value="REDIAL"/> ► 
Egy gombnyomósos (automatikus) tárcsázás	<p>Programozás:</p> <p>PROGRAM <input type="radio"/> <input type="checkbox"/> KX-TA308/616</p> <p><input type="text" value="9"/> <input type="text" value="9"/> ► <input type="checkbox"/> KX-TD816/1232/500</p> <p>(Jelölje meg az Ön alközpontját.)</p> <p>AUTO DIAL <input type="radio"/> STORE <input type="radio"/> PROGRAM <input type="radio"/></p> <hr/> <p>Tárcsázás:</p>  ► <input type="text" value="CO"/> – automatikus hívógombként kijelölt ► 
Kezelő hívása	 ► <input type="text" value="0"/> / <input type="text" value="9"/> ► 
Gyorstárcsázás mellékállomási (egyéni) rövidített hívószámmal	<p>Beállítás:</p>  ► <input type="text" value="2"/> <input type="text" value="*"/> <input type="checkbox"/> KX-TA308/616 <p><input type="text" value="3"/> <input type="text" value="0"/> <input type="checkbox"/> KX-TD816/1232/500</p> <p>(Jelölje meg az Ön alközpontját.)</p> <p><input type="text" value="a kívánt szám"/> ► <input type="text" value="#"/> ►  ► <input type="text" value="egyéni rövidített hívószám"/></p> <hr/> <p>Tárcsázás:</p>  ► <input type="text" value="#"/> <input type="checkbox"/> KX-TA308/616 <p><input type="text" value="3"/> <input type="text" value="*"/> <input type="checkbox"/> KX-TD816/1232/500</p> <p>(Jelölje meg az Ön alközpontját.)</p> <p>► <input type="text" value="egyéni rövidített hívószám"/> ► </p>
Gyorstárcsázás rendszerben tárolt (közös) rövidített hívószámmal	<p>Tárcsázás:</p>  ► <input type="radio"/> AUTO DIAL <input type="radio"/> STORE ► <input type="text" value="rendszer rövidített hívószám"/> ► 

Megjegyzések:

- * A szolgáltatások elérési hívószámaira vonatkozó, további részleteket beszélje meg a forgalmazóval.
- * A KX-TD500 típusú alközpontozóhoz csatlakozó felhasználók nem tudnak DN gombokat kijelölni.

Szolgálatás lista

A kívánt funkció	Művelet
Hívások fogadása	
Hívásfogadás hangos-telefon üzemmódban (Csak a KX-T7730 típusnál)	Amikor a kézibeszélő a helyén van, és az SP-PHONE gomb nincs megnyomva:  AUTO ANS MUTE
Hívásátvétel	<p>Fővonal (CO) (Csak a KX-TD816/1232/500 típusnál)</p> <p>4 * *</p> <p>Irányított:</p> <p>4 ▶ mellékáll. hívószám <input type="checkbox"/> KX-TA308/616</p> <p>4 1 ▶ mellékáll. hívószám <input type="checkbox"/> KX-TD816/1232/500</p> <p>(Jelölje meg az Ön alközpontját.)</p> <p>Hívásátvételi csoport:</p> <p>4 0</p>
Amikor a tárcsázott mellékállomás foglalt / nem jelentkezik	
Automatikus visszahívás (Várakozás foglalt vonalra)	<p>Beállítás: Ha foglaltsági hangot hall:</p> <p>6 ▶ </p> <p>Törlés: Ha visszacsengetést hall:</p> <p></p>
Üzenethagyás (Várakozó üzenet jelzése)	<p>Üzenetküldő</p> <p>Üzenethagyás:</p> <p>MESSAGE </p> <p>Üzenet törlése:</p> <p><input type="checkbox"/> KX-TA308/616 mellékáll. hívószám ▶ MESSAGE MESSAGE ▶ </p> <p><input type="checkbox"/> KX-TD816/1232/500 7 0 0 ▶ mellékáll. hívószám</p> <p>(Jelölje meg az Ön alközpontját.)</p>
	<p>Üzenet fogadó</p> <p>Visszahívás:</p> <p> ▶ MESSAGE </p> <p>Az összes üzenet törlése:</p> <p> ▶ 7 0 0 ▶</p> <p><input type="checkbox"/> KX-TA308/616 # ▶ A fogadó mellék száma <input type="checkbox"/> KX-TD816/1232/500 ▶ </p> <p>(Jelölje meg az Ön alközpontját.)</p>

Megjegyzések:

- * A szolgáltatások elérési hívószámaira vonatkozó, további részleteket beszélje meg a forgalmazóval.
- * A KX-TD500 típusú alközpontozóhoz csatlakozó felhasználók nem tudnak DN gombokat kijelölni.

Szolgáltatás lista

A kívánt funkció	Művelet
Amikor a tárcsázott mellékállomás foglalt / nem jelentkezik	
Várakozó hívás jelzése	<p>Jelzés küldő</p> <p>Ha foglaltsági hangot hall:</p> <p>[2 <input type="checkbox"/> KX-TA308/616 1 <input type="checkbox"/> KX-TD816/1232/500] ▶ Várjon a jelentkezésre. ▶ </p> <p>(Jelölje meg az Ön alközpontját.)</p>
	<p>Jelzés fogadó</p> <div style="border: 1px dashed black; padding: 5px;"> <p><input type="checkbox"/> KX-TA308/616</p> <p>Külső hívásnál:</p> <p>[7 3 1 1 # Beállítás 7 3 1 0 # Törlés]</p> <p>Belső hívásnál:</p> <p>[7 3 2 1 # Beállítás 7 3 2 0 # Törlés]</p> <p><input type="checkbox"/> KX-TD816/1232/500</p> <p>[7 3 1 1 Beállítás 7 3 1 0 Törlés]</p> <p>(Jelölje meg az Ön alközpontját.)</p> </div> <p>Beszélgetés az új félel A hangjelzés közben:</p> <p> ▶ / ▶ </p>
Beszélgetés közben	
Hívás tartásba tétele	<p>Tartás:</p> <p> ▶ </p> <p>Hívás kivétele tartásból a tartásba tevő mellékállomásra:</p> <p> ▶ / ▶ </p>
	<p>Fővonal (külső) hívás kivétele tartásból egy másik mellékállomásra:</p> <p> ▶ ▶ </p>
Hívás kizárólagos tartása	<p>Tartás:</p> <p> ▶ ▶ </p> <p>Hívás kivétele kizárólagos tartásból:</p> <p> ▶ / ▶ </p>
Hívásátadás	<p>TRANSFER</p> <p> ▶ [mellékáll. hívószám mellékállomásra <input type="checkbox"/> telefonszám külső (fővonal) félnek:] ▶ ▶ </p> <p>Jelentse be a hívást.</p>

Megjegyzések:

- * A szolgáltatások elérési hívószámaira vonatkozó, további részleteket beszélje meg a forgalmazóval.
- * A KX-TD500 típusú alközpontozóhoz csatlakozó felhasználók nem tudnak DN gombokat kijelölni.

Szolgáltatás lista

A kívánt funkció	Művelet
Hasznos szolgáltatások	
Személykeresés	<p>Személykeresés</p> <p>Az összes mellékállomásra:</p> <p>[3 3 0] <input type="checkbox"/> KX-TA308/616 [3 3 #] <input type="checkbox"/> KX-TD816/1232 [3 3 #] <input type="checkbox"/> KX-TD500</p> <p>Személykereső csoportra:</p> <p>[3 3] [szem.ker. csop.]</p> <p>Az összes külső hangszóróra:</p> <p>[3 4] <input type="checkbox"/> KX-TA308/616 [3 2 0] <input type="checkbox"/> KX-TD816/1232/500</p> <p>Adott, külső hangszóróra (csak a KX-TD816/1232/500 típusnál):</p> <p>[3 2] [külső hangszóró hívószáma]</p> <p>Az összes mellékállomásra és külső hangszórókra:</p> <p>[3 3 *]</p> <p style="text-align: right;">(Jelölje meg az Ön alközpontját.)</p> <p>Jelentkezés személykeresésre</p> <p>A telefon hangszóróján érkező:</p> <p>[4 3]</p> <p>Külső hangszórón érkező (Csak a KX-TD816/1232/500 típusnál):</p> <p>[4 2] [külső hangszóró hívószáma]</p>
	<p>Három résztvevős konferencia (Konferencia kapcsolás)</p> <p>CONF [harmadik fél hívószáma] CONF</p>
A távollét okát jelző üzenet beállítása	<p>[7 5] [az üzenet száma] [#] <input type="checkbox"/> KX-TA308/616 [7 5 0] [az üzenet száma] <input type="checkbox"/> KX-TD816/1232/500</p> <p>(Jelölje meg az Ön alközpontját.)</p> <p>[paraméter (ha szükséges)]</p>
Log-In / Log-Out (Bekapcsolódás / kilépés egy híváselosztási csoportba / -ból)	<p><input type="checkbox"/> KX-TA308/616</p> <p>[7 3 6 0 #] Bekapcsolódás [7 3 6 1 #] Kilépés</p> <p><input type="checkbox"/> KX-TD816/1232/500</p> <p>[4 5 1] Bekapcsolódás [4 5 0] Kilépés</p> <p>(Jelölje meg az Ön alközpontját.)</p>

Megjegyzések:

- * A szolgáltatások elérési hívószámaira vonatkozó, további részleteket beszélje meg a forgalmazóval.
- * A KX-TD500 típusú alközpontozóhoz csatlakozó felhasználók nem tudnak DN gombokat kijelölni.

Szolgáltatás lista

A kívánt funkció	Művelet
Hasznos szolgáltatások	
Hívásátirányítás	<div style="border: 1px dashed black; padding: 5px;"> <input type="checkbox"/> KX-TA308/616 Feltétel nélkül: 1 ▶ mellékáll. hívószám ▶ # Foglalt/Nem jelentkezik feltétellel: 2 ▶ mellékáll. hívószám ▶ # Fővonalra (CO): 3 ▶ főv. előv. kód ▶ telefonszám ▶ # „Follow Me” (a célállomásról): 5 ▶ az Ön mellékáll. hívószáma ▶ # A „Follow Me” törlése: 8 ▶ az Ön mellékáll. hívószáma ▶ # Törlés: 0 ▶ # </div> <div style="border: 1px dashed black; padding: 5px; margin-top: 10px;"> <input type="checkbox"/> KX-TD816/1232/500 Feltétel nélkül: 2 ▶ mellékáll. hívószám Foglalt feltétellel: 3 ▶ mellékáll. hívószám Nem jelentkezik feltétellel: 4 ▶ mellékáll. hívószám Foglalt/Nem jelentkezik feltétellel: 5 ▶ mellékáll. hívószám Fővonalra (CO): 6 ▶ fővonal előválasztó kód ▶ telefonszám ▶ # „Follow Me” (a célállomásról): 7 ▶ az Ön mellékáll. hívószáma A „Follow Me” törlése: 8 ▶ az Ön mellékáll. hívószáma Törlés: 0 </div> <p style="text-align: right; font-size: small;">(Jelölje meg az Ön alközpontját.)</p>
Hívásvédelem / „Ne zavarj” (DND)	<div style="border: 1px dashed black; padding: 5px;"> <input type="checkbox"/> KX-TA308/616 4 Beállítás] ▶ # 0 Törlés] </div> <div style="border: 1px dashed black; padding: 5px; margin-top: 10px;"> <input type="checkbox"/> KX-TD816/1232/500 1 Beállítás] 0 Törlés] </div> <p style="text-align: right; font-size: small;">(Jelölje meg az Ön alközpontját.)</p>

Megjegyzések:

- * A szolgáltatások elérési hívószámaira vonatkozó, további részleteket beszélje meg a forgalmazóval.
- * A KX-TD500 típusú alközpontozóhoz csatlakozó felhasználók nem tudnak DN gombokat kijelölni.

Szolgáltatás lista

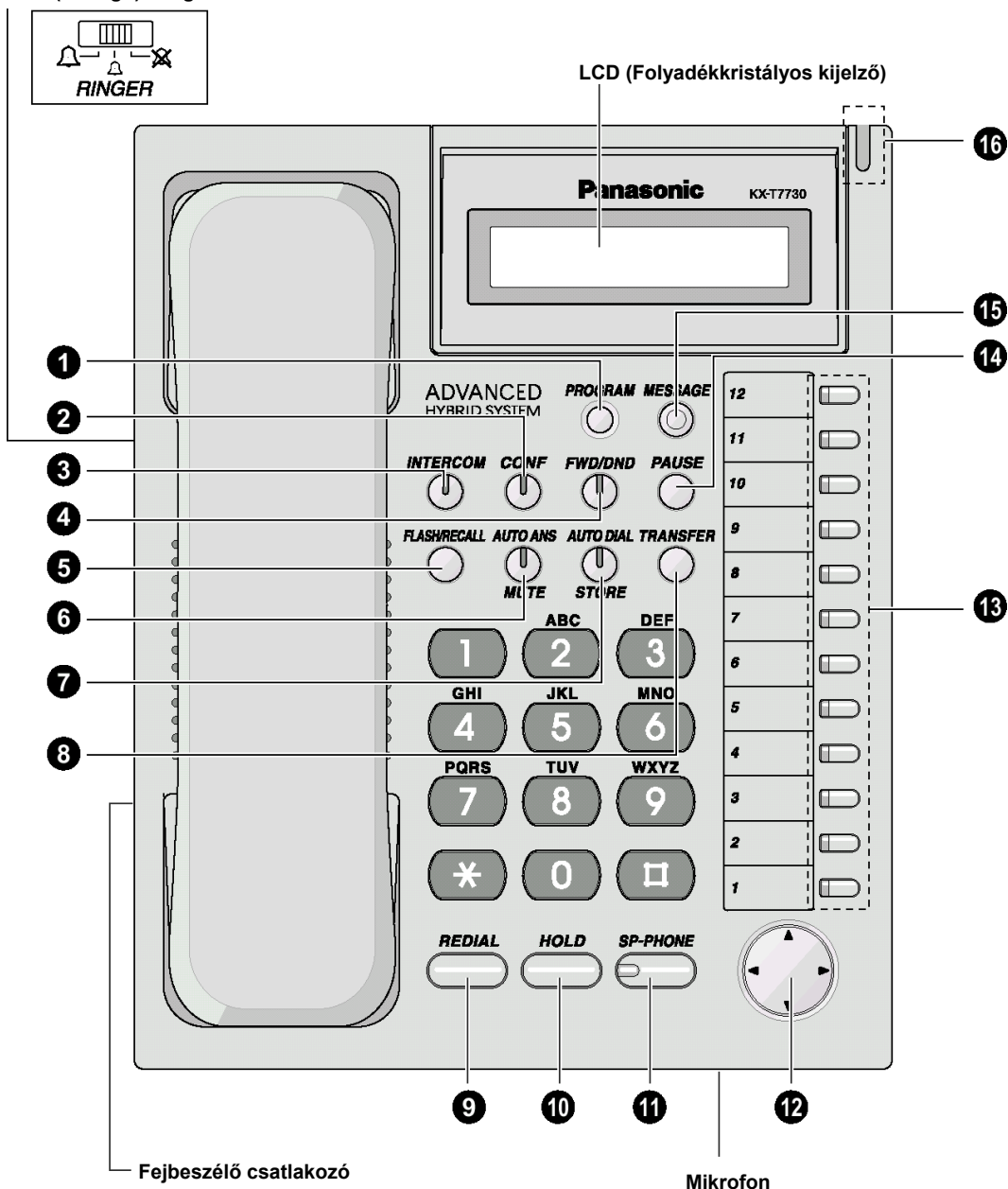
A kívánt funkció	Művelet
Hasznos szolgáltatások	
Mellékállomásának lezárása	<div style="border: 1px dashed black; padding: 5px;"> <input type="checkbox"/> KX-TA308/616 <div style="border: 1px solid black; padding: 2px; margin-bottom: 5px;"> [7 7] Lezáró kód [Lezáró kód] ▶ [#] Lezárás [7 7] Lezáró kód ▶ [#] A lezárás feloldása </div> <input type="checkbox"/> KX-TD816/1232 <div style="border: 1px solid black; padding: 2px; margin-bottom: 5px;"> [7 7] Lezáró kód [Lezáró kód] Lezárás [7 7] Lezáró kód A lezárás feloldása </div> <input type="checkbox"/> KX-TD500 <div style="border: 1px solid black; padding: 2px; margin-bottom: 5px;"> [7 6 2] Lezáró kód [Lezáró kód] Lezárás [7 6 2] Lezáró kód A lezárás feloldása </div> <p style="text-align: right; margin: 0;">(Jelölje meg az Ön alközpontját.)</p> </div>
A szolgáltatások beállításainak törlése mellékállomásán	<div style="border: 1px solid black; padding: 5px;"> [7 9 #] <input type="checkbox"/> KX-TA308/616 [7 9 0] <input type="checkbox"/> KX-TD816/1232/500 <p style="text-align: center; margin: 0;">(Jelölje meg az Ön alközpontját.)</p> </div>

Megjegyzések:

- * A szolgáltatások elérési hívószámaira vonatkozó, további részleteket beszélje meg a forgalmazóval.
- * A KX-TD500 típusú alközponthoz csatlakozó felhasználók nem tudnak DN gombokat kijelölni.

A kezelőszervek elhelyezkedése

RINGER (Csengő) hangerő kiválasztó



* A KX-T7730 típusnál a kijelző és a fejbeszélő csatlakozó nem áll rendelkezésre.

* A fejbeszélő nem tartozék.

Ajánlott típusok: KX-TCA87, KX-TCA88

Nem vehető igénybe: KX-T7090

-
- 1 PROGRAM** gomb: A programozási üzemmódba való belépéshez illetve az onnan történő kilépésre szolgál. (A rendszerprogramozás üzemmód csak akkor áll rendelkezésre, ha a csatlakozó alközpont KX-TA308/616/624 típusú.)
- 2 CONF (Konferencia)** gomb: Több résztvevős beszélgetés (konferencia kapcsolás) létrehozására használatos.
- 3 INTERCOM** gomb: Belső hívás kezdeményezésére illetve fogadására használatos.
- 4 FWD / DND (Hívásátirányítás / hívásvédelem)** gomb: A hívásátirányítás és a hívásvédelem („Ne zavarj”) szolgáltatás végrehajtására szolgál.
- 5 FLASH / RECALL** gomb: Az aktuális hívás bontására és egy új hívás kezdeményezésére szolgál anélkül, hogy visszahelyezné a kézibeszélőt.
- 6 AUTO ANS (Automatikus hívásfogadás)** gomb (KX-T7730): Egy belső hívás automatikus fogadására szolgál, a hangostelefon (kihangosítás) üzemmódban.
- MUTE** gomb (KX-T7730): A mikrofon beszélgetés közbeni némítására szolgál.
- VOICE CALL** gomb (KX-T7750): Egy belső hívás automatikus figyelésére szolgál.
- 7 AUTO DIAL / STORE** gomb: Gyorstárcsázásra illetve a programozási változtatások tárolására szolgál.
- 8 TRANSFER** gomb: Egy hívás másik félre történő átadására szolgál.
- 9 REDIAL** gomb (normál üzemmódban): Ismételt hívásra (újrátárcsázásra) szolgál.
- 10 HOLD** gomb: Egy hívás tartásba helyezésére szolgál.
- 11 SP-PHONE** gomb (KX-T7730): A hangostelefon üzemmódhoz (kihangosításhoz) használatos.
- MONITOR** gomb (KX-T7750): A hangostelefon üzemmódban történő tárcsázásnál használatos. Hallgathatja a másik fél hangját anélkül, hogy a kezét használnia kellene.
- 12 Navigációs (Irányító)** gomb (KX-T7730): A hangerő és a kijelző kontrasztjának szabályozására használatos, illetve az egyes funkciók kívánt adatainak kiválasztására szolgál.
- VOLUME (Hangerő)** gomb (KX-T7750): A hangerő szabályozására használatos.
- 13 Rugalmas fővonal (CO)** gomb: Fővonalis hívás kezdeményezésére illetve fogadására szolgál. A gomb lenyomásával automatikusan lefoglal egy szabad fővonalat. (Ehhez előre ki kell jelölni az adott gombot.) Egy kívánt szolgáltatás eléréséhez is használatos. (Ehhez előre ki kell jelölni az adott gombot.)
- 14 PAUSE** gomb: A hívószámok számjegyei közötti szünet beiktatására használatos.
- 15 MESSAGE** gomb: Üzenethagyásra illetve az üzenetet hagyó fél visszahívására szolgál.
- 16 Üzenet / csengetés lámpa:** Az Üzenet / csengetés lámpa vizuálisan jelzi Önnek, hogy üzenete vagy hívása érkezett.
- Amikor hívása érkezik, a lámpa a csengetés ütemében villog. Ha valaki üzenetet hagyott Önnek, a lámpa folyamatosan világít.
 - Ha alközpontjában a csengetés típust egyszeresre (lassú villogás), kettősre (közepes sebességű villogás) vagy hármasra (gyors villogás) állították, a lámpa villog. Ha alközpontjában másfajta csengetés típust állítottak be, a lámpa nem villog (pl. S-kettős, Várakozó hívás jelzése, 1. típus).

Kezdeti beállítások

◆ Hangszóró hangerő*

Hurokzárás állapotban (a kézibeszélő a helyén, és az SP-PHONE / MONITOR gomb nincs megnyomva), vagy egy beszélgetés közben:



Nyomja le az
SP-PHONE gombot.



Nyomja le a
fel vagy a **le** nyilat.

◆ Kézibeszélő / fejbeszélő hangerő*

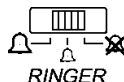
Amikor a kézibeszélőt vagy a fejbeszélőt használja:



Nyomja le a **fel** vagy a **le** nyilat.

◆ Csengő hangerő

Hurokzárás állapotban (a kézibeszélő a helyén, és az SP-PHONE / MONITOR gomb nincs megnyomva), vagy egy hívás érkezésekor:



Csúsztassa a **RINGER** (Csengő) hangerő kiválasztót a kívánt állásba
(**OFF / LOW / HIGH** – Kikapcsolva / Halk / Hangos).

◆ Kijelző kontraszt*

KX-T7730

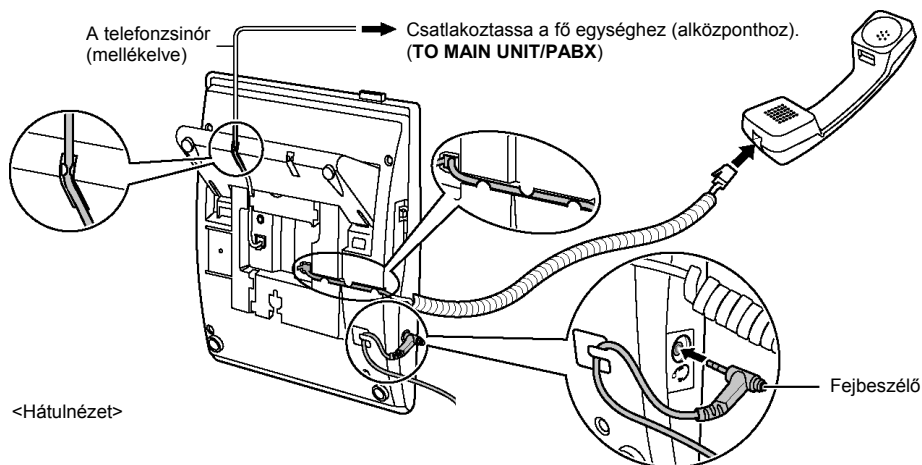
Hurokzárás állapotban (a kézibeszélő a helyén, és az SP-PHONE / MONITOR gomb nincs megnyomva), vagy egy hívás érkezésekor:



Nyomja le a **bal** vagy a **jobb** nyilat.

* A fenti beállítások visszaállhatnak alapbeállításukra, ha kihúzza a telefontszinórt vagy az alközpontnál áramkimaradás lép fel.

Csatlakoztatás

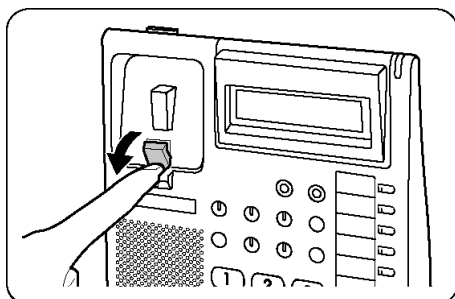


FIGYELMEZTETÉS

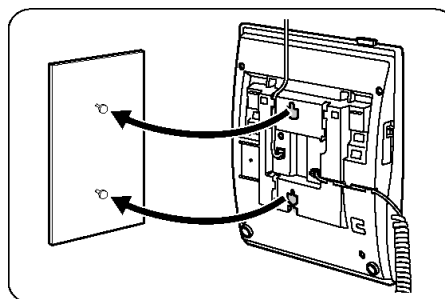
A csatlakozó sérülésének elkerülése érdekében a telefonzsinórt illessze be a horonyba.

Falra szerelés

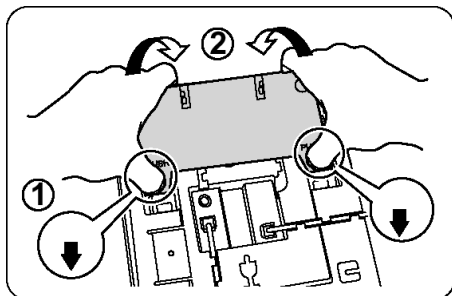
- 1 Húzza lefelé a kézibeszélő villáját, amíg a helyére nem záródik, és megtartja a kézibeszélőt.



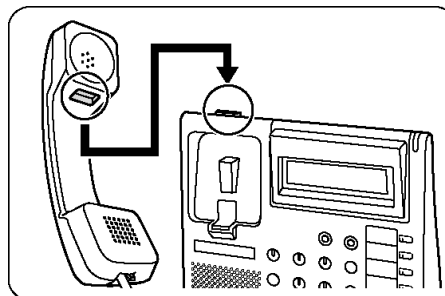
- 3 Szerelje fel a készüléket a falra.



- 2 Távolítsa el a ráerősített aljzatot.



A kézibeszélő beszélgetés közbeni, ideiglenes letételéhez, akassza a készülék felső szélére az ábra szerint.



* A fenti ábrákon a KX-T7730 típusú készülék látható.

Rövid használati útmutató

Típus: **KX-T7740**

Fontos információ

Amikor a KX-T7740 típusú kezelői konzolt használja, vegye figyelembe az alábbiakat:

- Ha bármilyen hiba lép fel, húzza ki a telefonvonal csatlakozóját a kezelői konzolból és javíttassa meg.
- Ne helyezze a készüléket fűtőberendezések, vagy olyan elektromos zajt keltő eszközök közelébe, mint pl. egy fénycső vagy motor.
- Ne tegye ki készülékét por, nedvesség, mechanikai rázkódás vagy közvetlen napfény hatásának.
- A készülék házának tisztításához ne használjon benzint, hígítót sem súrolószert. Törölje le egy puha ruhadarabbal.
- Ne szerelje szét a készüléket, mert súlyos áramütés érheti. A készülék szétszerelését és javítását csak szerviz szakember végezheti.
- Ha olyan meghibásodás áll elő, amelynek eredményeképpen a kezelői konzol belső részei hozzáférhetővé válnak, azonnal húzza ki a telefonsinórt és küldje el a készüléket egy szervizközpontba.

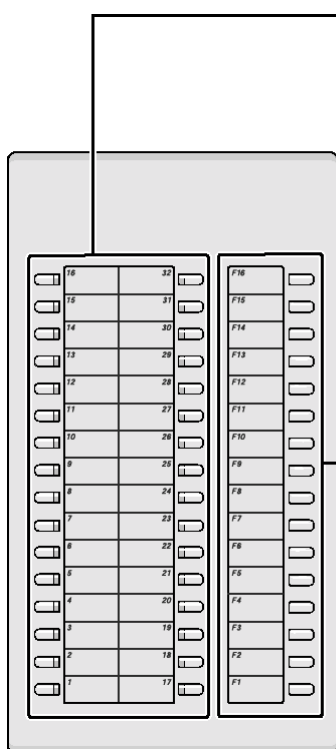
FIGYELMEZTETÉS:

ESETLEGES TŰZ KELETKEZÉSE, ILLETVE EGY VÉLETLEN ÁRAMÜTÉS ELKERÜLÉSÉNEK ÉRDEKÉBEN A KÉSZÜLÉKET NE TEGYE KI ESŐNEK, ILLETVE EGYÉB MÁS NEDVESSÉG HATÁSÁNAK.

Megjegyzés:

Az útmutatóban az egyes típusok azonosító számai utáni jelzések nem szerepelnek.

A kezelőszervek elhelyezkedése

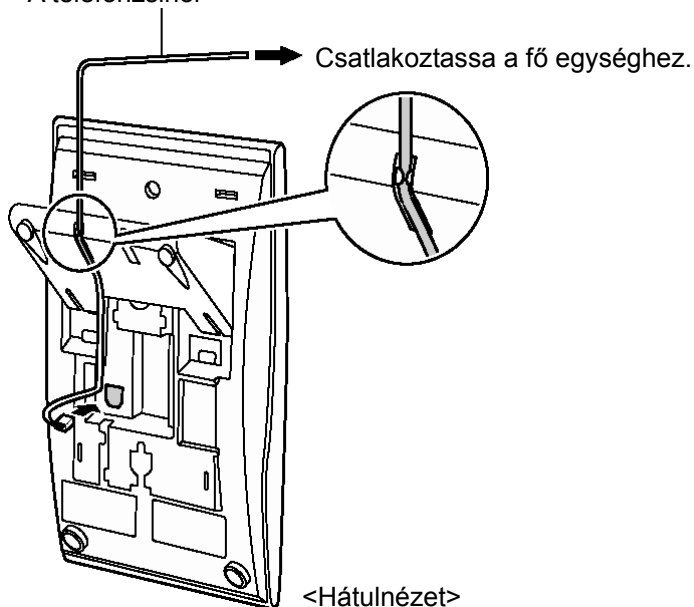


Közvetlen állomásválasztó (DSS) gombok Foglaltsági lámpatablóval (BLF-fel):
Egy mellékállomás hívásához egyszerűen nyomja le az adott DSS gombot.
Ezek a gombok automatikus hívógombként (egy gombnyomásos tárcsázó gombként) is kijelölhetők.
A BLF az alközpontához csatlakozó mellékállomások aktuális hívásállapotát jelzi.

Funkció gombok:
A gombok programozása után Ön a különböző funkciókat egyetlen gombnyomással érheti el. Programozásukat lásd a fő egység kezelési utasításában.

Csatlakoztatás

A telefonzsinór



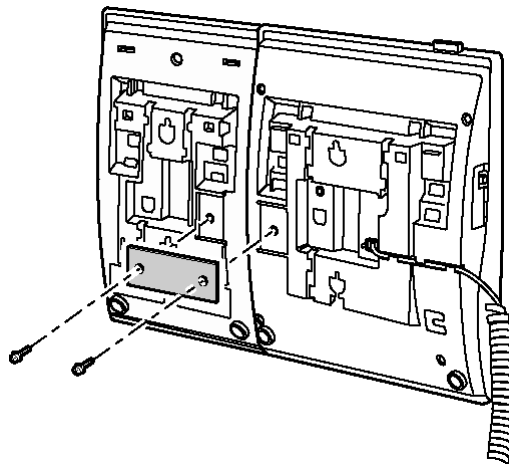
FIGYELMEZTETÉS

A csatlakozó sérülésének elkerülése érdekében a telefonzsinórt illessze be a horonyba.

Egy rendszerkészülék hozzáerősítése

A kezelői konzol egy Panasonic digitális rendszerkészülékhez (pl. KX-T7730, KX-T7750) csatlakoztatható.

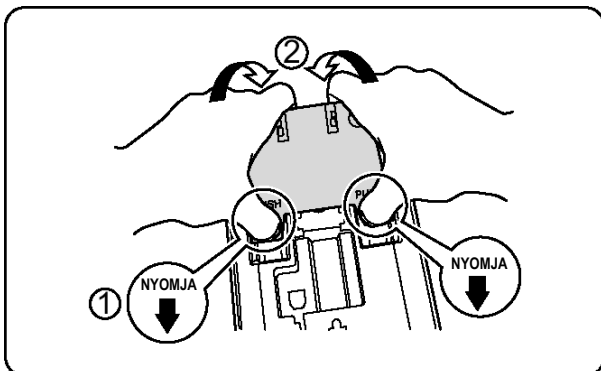
A hozzáerősítéshez használja a mellékelt összefogó lemezt és csavarokat.



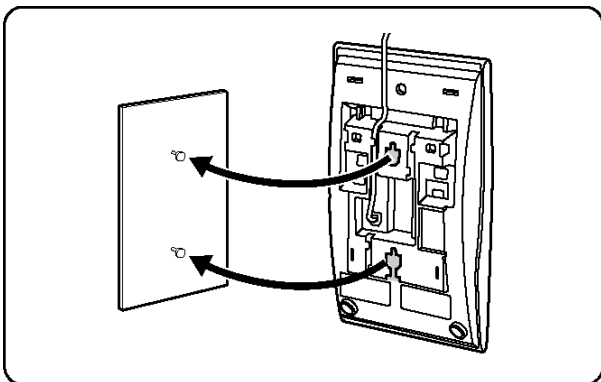
Falra szerelés

A készülék falra szerelhető.

- 1 Távolítsa el a ráerősített alizatot.



- 2 Szerelje fel a készüléket a falra.



Ez az oldal szándékosan maradt üresen.

MEGFELELŐSÉGI NYILATKOZAT

A Panasonic Magyarország Kft.
.....
..... 1117 Budapest, Neumann J. u. 1.

mint a gyártó magyarországi képviselője és a termékek importátója, valamint a műszaki dokumentáció tárolója saját felelősségünkre kijelentjük, hogy a CE jelöléssel ellátott az alábbi termék

Alközponti rendszerkészülékek és kezelői konzol
.....
típus: KX-T7730CE, KX-T7750 és KX-T7740X
márka: Panasonic

megfelel a rádióberendezésekről és a távközlő végberendezésekről, valamint megfelelőségük elismeréséről szóló 3/2001 (I. 31.) MeHVM rendelet 3.§ -ában foglalt alapvető követelményeknek, valamint az alábbi távközlési (rádiótávközlési), villamos biztonságtechnikai és elektromágneses összeférhetőségi követelményeket tartalmazó szabványoknak, illetőleg egyéb normatív dokumentumoknak:

..... ME-17-051-1:1993
..... MSZ EN 60950:1998
..... MSZ EN 55022:2000, MSZ EN 55024:2000

Dátum: Budapest, 2002.01.31.

Aláírás:

Név:

Beosztás:

Budapest, 2002.01.31.


Stark Istvan

Vezérigazgató



A gyártói Megfelelőségi Nyilatkozat száma:

D01-KMSC-D036-1-02
D01-KMSC-D036-1-04
D01-KMSC-D036-1-05



Jelen készülék kizárólag a Panasonic KX sorozatú alközpontjaihoz való csatlakozásra készült.

Kyushu Matsushita Electric Co., Ltd.
1-62, 4-chome, Minoshima, Hakata-ku,
Fukuoka 812-8531, Japan

© 2001 Kyushu Matsushita Electric Co., Ltd.
Minden jog fenntartva.
Magyarországon nyomtatva.

PSQW1775YA
PSQW1801ZA

KK1001YK1202
KK0202YK0